

BỘ CÔNG THƯƠNG  
TRƯỜNG CAO ĐẲNG CÔNG NGHIỆP NAM ĐỊNH

# GIÁO TRÌNH

**MÔ ĐUN: CÁC ĐƯỜNG MAY CƠ BẢN**

**NGHỀ: MAY THỜI TRANG**

**TRÌNH ĐỘ: CAO ĐẲNG**

*Ban hành kèm theo Quyết định số: 1195/QĐ-CDCNN ngày 16 tháng 12 năm 2017 của Hiệu trưởng Trường Cao Đẳng Công Nghiệp Nam Định*

NAM ĐỊNH, NĂM 2017

**BỘ CÔNG THƯƠNG  
TRƯỜNG CAO ĐẲNG CÔNG NGHIỆP NAM ĐỊNH**

# **GIÁO TRÌNH**

**MÔ ĐUN: CÁC ĐƯỜNG MAY CƠ BẢN**

**NGHỀ: MAY THỜI TRANG**

**TRÌNH ĐỘ: CAO ĐẲNG**

**CHỦ BIÊN: TRẦN HẢI YẾN**

**NAM ĐỊNH, NĂM 2017**

## TUYÊN BỐ BẢN QUYỀN

Tài liệu này thuộc loại sách giáo trình nên các nguồn thông tin có thể được phép dùng nguyên bản hoặc trích dùng cho các mục đích về đào tạo và tham khảo.

Mọi mục đích khác mang tính lệch lạc hoặc sử dụng với mục đích kinh doanh thiếu lành mạnh sẽ bị nghiêm cấm.

## LỜI GIỚI THIỆU

*Giáo trình “Các đường may cơ bản” là tài liệu được biên soạn để giảng dạy sinh viên bậc Cao đẳng ngành May thời trang - Trường Cao đẳng Công nghiệp Nam Định. Giáo trình đề cập đến đặc điểm, cấu tạo, bản vẽ mặt cắt, quy cách, yêu cầu kỹ thuật, phương pháp may và các dạng sai hỏng của các đường may cơ bản. Thông qua tài liệu này, sinh viên nắm vững yêu cầu và phương pháp may cơ bản. Trong quá trình giảng dạy giáo viên cần phối hợp các phương pháp để truyền thụ cho người học những kiến thức cơ bản, kết hợp với việc giao nhiệm vụ tự nghiên cứu tự học cho sinh viên để qua đó người học biết vận dụng sáng tạo vào việc xây dựng phương pháp thiết kế phù hợp trong từng giai đoạn phát triển của nghề. Giáo trình là tài liệu lưu hành nội bộ được biên soạn dựa trên cơ sở chương trình đào tạo Cao đẳng ngành May thời trang của trường Cao đẳng công nghiệp Nam Định. Nội dung của tập giáo trình Các đường may cơ bản gồm có 7 bài:*

***Bài 1: Đường may can***

***Bài 2: Đường may lộn***

***Bài 3: Đường may điều***

***Bài 4: Đường may mí***

***Bài 5: Đường may gấp mép***

***Bài 6: Đường may viền***

***Bài 7: Đường may cuốn***

*Giáo trình được biên soạn qua việc tham khảo các tài liệu, giáo trình đồng thời được kết hợp với kinh nghiệm thực tiễn đặc biệt Giáo trình đã nhận được sự tham gia đóng góp ý kiến xây dựng từ các bạn đồng nghiệp. Tuy nhiên Giáo trình mới chỉ đáp ứng một phần từ phía bạn đọc, không thể tránh khỏi những thiếu sót và hạn chế. Rất mong nhận được những ý kiến đóng góp xây dựng từ phía bạn đọc để tài liệu này được cập nhật sửa đổi và bổ sung cho hoàn thiện hơn. Các ý kiến góp ý xin gửi về Khoa Công nghệ may thời trang, Trường Cao đẳng Công nghiệp Nam Định.*

*Xin trân trọng cảm ơn!*

*Nam Định, ngày 10 tháng 1 năm 2017*

***Tham gia biên soạn***

***Chủ biên: Trần Hải Yến***

## MỤC LỤC

	Trang
LỜI GIỚI THIỆU .....	1
MỤC LỤC .....	2
DANH MỤC CÁC BẢNG, HÌNH VẼ, ĐỒ THỊ, SƠ ĐỒ .....	3
BÀI 1: ĐƯỜNG MAY CAN .....	5
1.1. Đường may can rẽ .....	5
1.2. Đường may can rẽ điều đè .....	5
1.3. Đường may can rẽ đè mí .....	6
1.4. Đường may can kê .....	7
1.5. Đường may can giáp: .....	7
BÀI 2: ĐƯỜNG MAY LỘN.....	9
2.1. Đường may lộn xoắn.....	9
2.2. Đường may lộn kín.....	9
BÀI 3: ĐƯỜNG MAY ĐIỀU .....	11
3.1. Đường may điều .....	11
BÀI 4: ĐƯỜNG MAY MÍ.....	12
4.1. Đường may kê mí ngoài.....	12
4.2. Đường may mí ngậm.....	12
BÀI 5. ĐƯỜNG MAY GẬP MÉP .....	14
5.1. Đường may gập sổ mép.....	14
5.2. Đường may gập kín mép .....	14
BÀI 6: ĐƯỜNG MAY VIỀN .....	16
6.1. Đường may lộn viền.....	16
6.2. Đường may kê viền lé .....	16
6.3. Đường may viền bọc lọt khe .....	17
BÀI 7: ĐƯỜNG MAY CUỐN .....	19
7.1. Đường may cuốn phải .....	19
7.2. Đường may cuốn trái.....	19
TÀI LIỆU THAM KHẢO .....	21

## DANH MỤC CÁC BẢNG, HÌNH VẼ, ĐỒ THỊ, SƠ ĐỒ

<b>TT</b>	<b>Tên bảng, hình vẽ, đồ thị, sơ đồ</b>	<b>Trang</b>
<i>Hình 1-1</i>	<i>Đường may can rẽ</i>	5
<i>Hình 1-2</i>	<i>Đường may can rẽ điều đê</i>	6
<i>Hình 1-3</i>	<i>Đường may can rẽ đê mí</i>	7
<i>Hình 1-4</i>	<i>Đường may can kê</i>	7
<i>Hình 1-5</i>	<i>Đường may can giáp</i>	8
<i>Hình 2-1</i>	<i>Đường may lộn xỏ</i>	9
<i>Hình 2-2</i>	<i>Đường may lộn kín</i>	10
<i>Hình 3-1</i>	<i>Đường may điều</i>	11
<i>Hình 4-1</i>	<i>Đường may kê mí ngoài</i>	12
<i>Hình 4-2</i>	<i>Đường may mí ngàm</i>	13
<i>Hình 5-1</i>	<i>Đường may gấp sổ mép</i>	14
<i>Hình 5-2</i>	<i>Đường may gấp kín mép</i>	15
<i>Hình 6-1</i>	<i>Đường may lộn viền</i>	16
<i>Hình 6-2</i>	<i>Đường may kê viền lé</i>	17
<i>Hình 6-3</i>	<i>Đường may viền bọc lọt khe</i>	18
<i>Hình 7-1</i>	<i>Đường may cuốn trái</i>	19
<i>Hình 7-2</i>	<i>Đường may cuốn phải</i>	20

# GIÁO TRÌNH MÔ ĐUN CÁC ĐƯỜNG MAY CƠ BẢN

**Tên mô đun: Các đường may cơ bản**

**Mã mô đun: C615011011**

**Vị trí, tính chất, ý nghĩa và vai trò của mô đun**

- Vị trí: Các đường may cơ bản là môn học bắt buộc trong chương trình đào tạo ngành May thời trang, thuộc nhóm các mô đun chuyên ngành, được bố trí giảng dạy song song cùng các mô đun cơ sở ngành khác trong chương trình đào tạo ngành May thời trang trình độ cao đẳng.

- Tính chất: Các đường may cơ bản là mô đun chuyên ngành, lý thuyết kết hợp với thực hành tại xưởng thực hành may.

- Ý nghĩa và vai trò của môn học/mô đun: Giúp cho sinh viên hiểu được đặc điểm, cấu tạo, quy cách, yêu cầu kỹ thuật, phương pháp may các đường may cơ bản.

**Mục tiêu của mô đun:**

- Về kiến thức:

+ Trình bày được quy cách, yêu cầu kỹ thuật và phương pháp may các đường may cơ bản

+ Nhận biết được các dạng sai hỏng khi may các đường may cơ bản

- Về kỹ năng:

+ May được các đường may cơ bản đảm bảo quy cách, yêu cầu kỹ thuật và định mức thời gian.

- Về năng lực tự chủ và trách nhiệm:

+ Đảm bảo an toàn lao động, vệ sinh công nghiệp và bố trí chỗ làm việc khoa học

+ Rèn luyện tính kỷ luật, cẩn thận, chính xác, tác phong công nghiệp và ý thức tiết kiệm nguyên liệu.

**Nội dung của mô đun:**

## BÀI 1: ĐƯỜNG MAY CAN

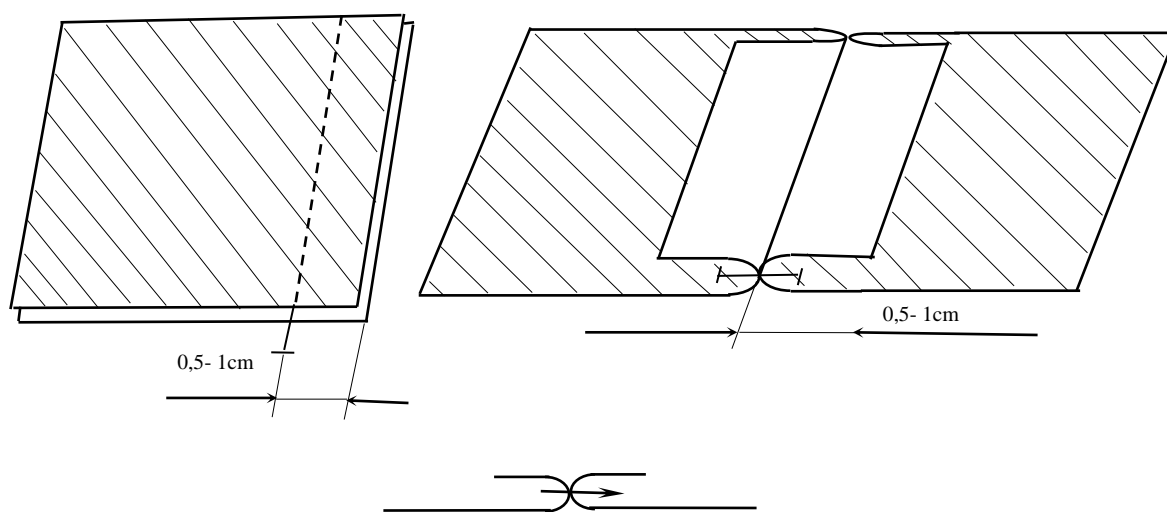
### Mục tiêu bài học

- Mô tả được đặc điểm, cấu tạo của các đường may can
- Trình bày được quy cách, yêu cầu kỹ thuật và phương pháp may các đường may can
- May được các đường may can đúng trình tự, thao tác đảm bảo quy cách yêu cầu kỹ thuật
- Xác định nguyên nhân gây sai hỏng và cách phòng ngừa các dạng sai hỏng thường gặp
- Đảm bảo định mức thời gian và an toàn trong quá trình luyện tập.

### Nội dung chính

#### 1.1. Đường may can rẽ

- Quy cách: Đường may cách mép vải từ 0,5-1cm
- Yêu cầu kỹ thuật: Đường may thẳng, đều, êm phẳng, hai mép vải bằng nhau
- Phương pháp may: Úp hai mặt phải của vải vào nhau, sắp cho hai mép vải bằng nhau sau đó may cách đều mép vải 0,5-1cm. May xong cạo rẽ hoặc là rẽ hai mép vải sang hai bên.



Hình 1-1. Đường may can rẽ

- Ưu nhược điểm: Đường may bằng một đường chỉ nên ưu điểm là tốn ít thời gian, tiết kiệm chỉ, tạo dáng mềm mại cho sản phẩm nhưng nhược điểm là kém bền và đối với các loại vải dày thì đường may không được êm.

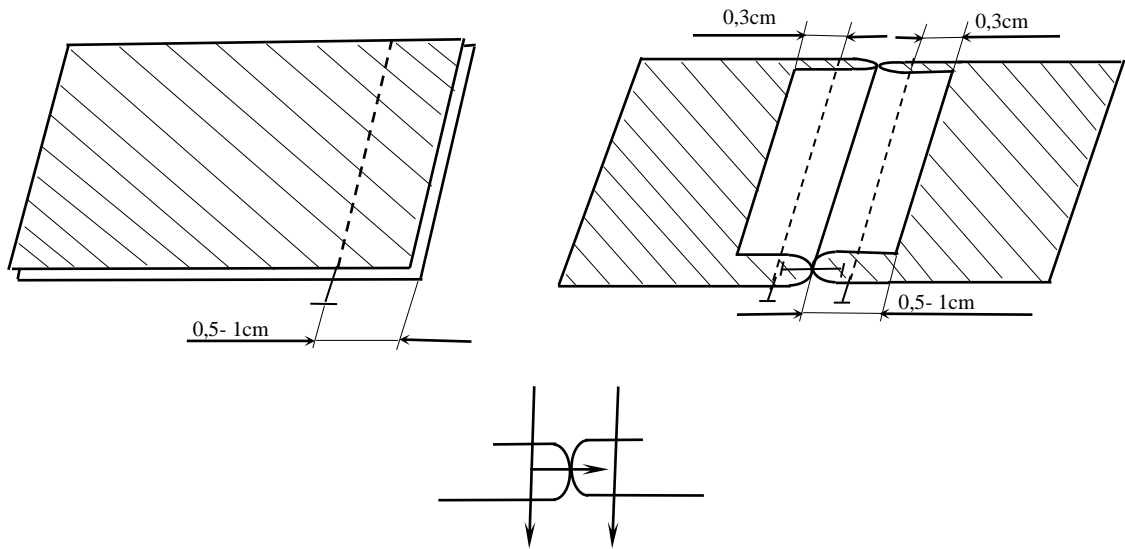
- Ứng dụng: May dọc, giàng quần âu, may can các lần lót của các chi tiết như: cổ áo, nắp túi, bác tay.....

#### 1.2. Đường may can rẽ điệu dề

- Quy cách: Đường may can cách đều hai bên mép vải 0,5-1cm. Đường may điệu dề cách mép vải 0,3cm.

- Yêu cầu kỹ thuật: Đường may thẳng đều, êm phẳng

- Phương pháp may: Úp hai mặt phải của vải vào nhau, sắp cho hai mép vải bằng nhau may đường may can cách đều mép vải 0,5-1cm, sau đó cạo rẽ hai lớp vải sang hai bên, may điều đê lên hai bên mép vải 0,3 cm.



Hình 1-2. Đường may can rẽ điều đê

- Ưu nhược điểm: Đường may có ưu điểm là êm nhưng vì may bằng 3 đường chỉ nên tốn thời gian, tốn chỉ may.

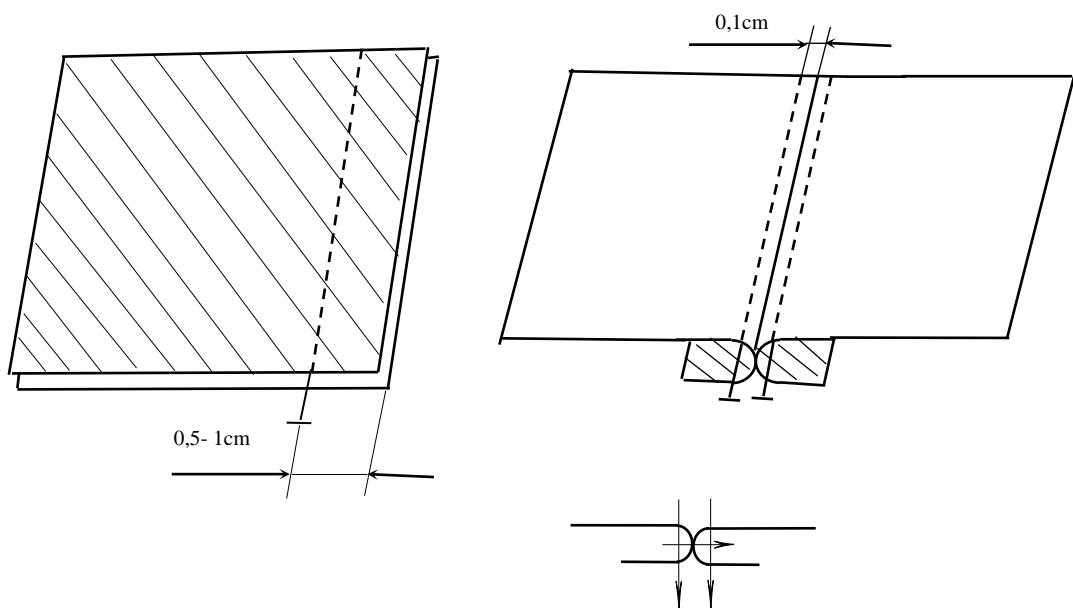
- Ứng dụng: Thường dùng may can các loại vải ít chêt nếp và không là được

### 1.3. Đường may can rẽ đê mí

- Quy cách: Đường may can cách đều hai bên mép vải 0,5-1cm. Đường may đê mí cách mép vải 0,1cm.

- Yêu cầu kỹ thuật: Đường may thẳng đều, êm phẳng

- Phương pháp may: Úp hai mặt phải của vải vào nhau, sắp cho hai mép vải bằng nhau. May đường may can cách đều mép vải 0,5-1cm, sau đó cạo rẽ hai lớp vải sang hai bên và may mí đê cách mép bề của vải 0,1cm.



Hình 1-3. Đường may can rẽ đê mí



- Ưu nhược điểm: Đường may êm hơn đường may can rẽ nhưng lại tốn chỉ, tốn thời gian vì may bằng ba đường chỉ.

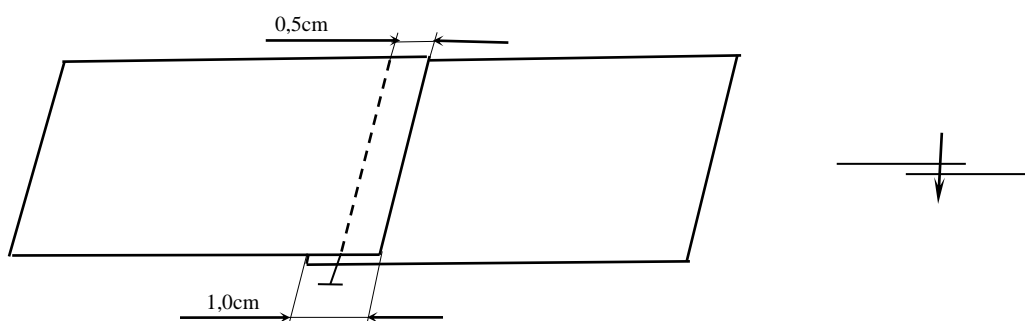
- Ứng dụng: Thường may can ở những vị trí gập đũng quần, gập nách của tay áo.

#### 1.4. Đường may can kê

- Quy cách: Kê hai mép vải giao nhau 1cm.

- Yêu cầu kỹ thuật: Đường may nằm chính giữa hai mép vải, đảm bảo thẳng, đều, êm phẳng.

- Phương pháp may: Sắp cho hai mép vải giao nhau 1cm, mặt trái lớp vải trên úp vào mặt phải lớp vải dưới, may một đường vào chính giữa hai mép vải đó.



Hình 1-4. Đường may can kê

- Ưu nhược điểm: Đường may tốn ít thời gian và chỉ vì may bằng một đường chỉ nhưng ở cả hai mặt vải đều nhìn thấy mép vải

- Ứng dụng: May can các lớp dựng như dựng cổ, dựng bảc tay, dựng nắp túi...

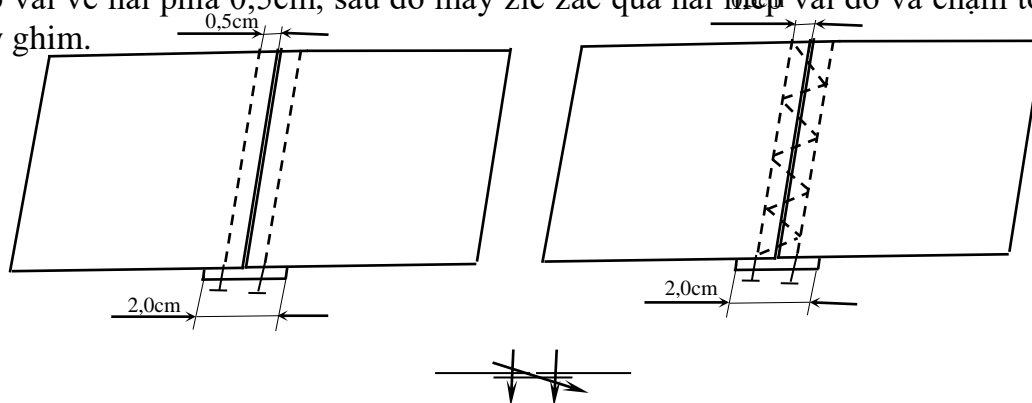
#### 1.5. Đường may can giáp

Là đường may can mà hai mép vải chỉ đặt giáp vào nhau và kê trên một dải vải

- Quy cách: Dải vải rộng 2cm, đường may ghim giữ mép vải trên dải vải cách mép vải 0,5cm, đường may zic zắc đều đi qua 2 hai mép vải và chạm tới đường may ghim

- Yêu cầu kỹ thuật: Đường may thẳng, đều, êm phẳng.

- Phương pháp may: Sửa cho hai mép vải bằng và thẳng, sắp cho hai mép vải giáp vào nhau, dải vải đặt ở dưới và ở giữa hai mép vải đó, mặt trái của hai lớp vải úp vào mặt phải của dải vải. May ghim giữ hai mép vải với dải vải, đường may cách đều mép vải về hai phía 0,5cm, sau đó may zic zắc qua hai mép vải đó và chạm tới đường may ghim.



Hình 1-5. Đường may can giáp

- Ưu nhược điểm: Đường may bền chắc, chỗ can nổi êm phẳng nhưng tốn chỉ, tốn thời gian.

- Ứng dụng: Thường dùng để can các loại vải dày như các loại vải len dạ, các lớp dụn (may chiết dụn ngực áo Veston)